

# GULLIVER

Automatyka do bram przesuwnych przemysłowych



## NET230N Motoreduktory na 230V a.c. z centralą sterującą, wyłącznikami krańcowymi i encoderm

KOD.	Art.	EN	Waga	Prędkość	DEA	CEC	POZOSTAŁE DANE
613300	<b>18NET</b>	EN 12453 ZGODNY Z NORMAMI EN 12445	1800 kg	• • •	NET230N	•	- Nieodwracalny z wyłącznikami krańcowymi - Regulacja prędkości i spowolnienia na otwieraniu i zamykaniu - Kontrola silnika i wykrywanie przeszkody za pomocą encodera
613301	<b>18NET/M</b>	EN 12453 ZGODNY Z NORMAMI EN 12445	1800 kg	• • •	NET230N	•	- Nieodwracalny - Magnetyczne wyłączniki krańcowe - Regulacja prędkości i spowolnienia na otwieraniu i zamykaniu - Kontrola silnika i wykrywanie przeszkody za pomocą encodera

**Dla wszystkich modeli:** podstawa fundamentowa do zacementowania dołączona do motoreduktora

## 400RR Motoreduktory na 400V a.c. z centralą sterującą, wyłącznikami krańcowymi i encoderm

KOD.	Art.	EN	Waga	Prędkość	DEA	CEC	POZOSTAŁE DANE
613210	<b>25RRT</b>	EN 12453 ZGODNY Z NORMAMI EN 12445	2500 kg	• • •	400RR	•	- Nieodwracalny z wyłącznikami krańcowymi - Czujnik antyzmiażdżenia
613215	<b>25RRTF</b>	EN 12453 ZGODNY Z NORMAMI EN 12445	2500 kg	• • •	400RR	•	- Regulacja prędkości i spowolnienia na otwieraniu i zamykaniu - Kontrola silnika i wykrywanie przeszkody za pomocą encodera - Z hamulcem elektromagnetycznym (tylko dla wersji 25RRTF)
613221	<b>25RRT/M</b>	EN 12453 ZGODNY Z NORMAMI EN 12445	2500 kg	• • •	400RR	•	- Nieodwracalny - Regulacja prędkości i spowolnienia na otwieraniu i zamykaniu - Kontrola silnika i wykrywanie przeszkody za pomocą encodera - Magnetyczne wyłączniki krańcowe

**Dla wszystkich modeli:** podstawa fundamentowa do zacementowania dołączona do motoreduktora

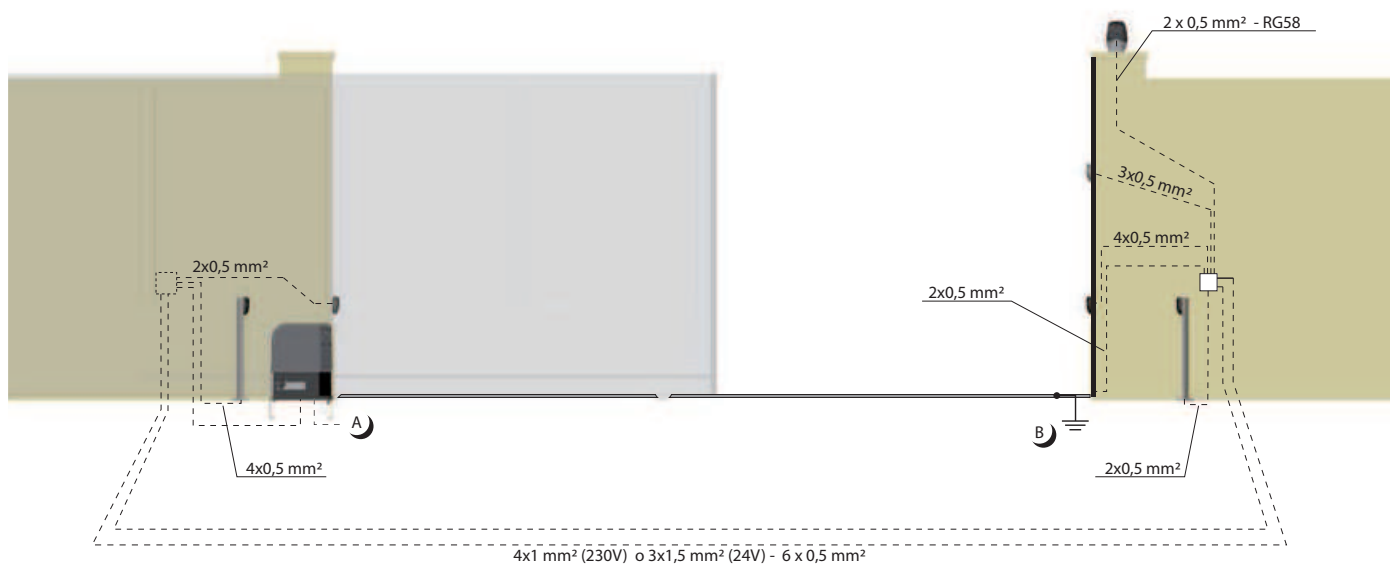
## 212E Motoreduktory na 230V a.c. z centralą sterującą, wyłącznikami krańcowymi

KOD.	Art.	Waga	Prędkość	DEA	POZOSTAŁE DANE
613220*	<b>1503E</b>	1500 kg	• •	212E	- Elektroniczna regulacja siły - Programowanie za pomocą 2 przycisków - Wejście kontrolowane urządzeń bezpieczeństwa

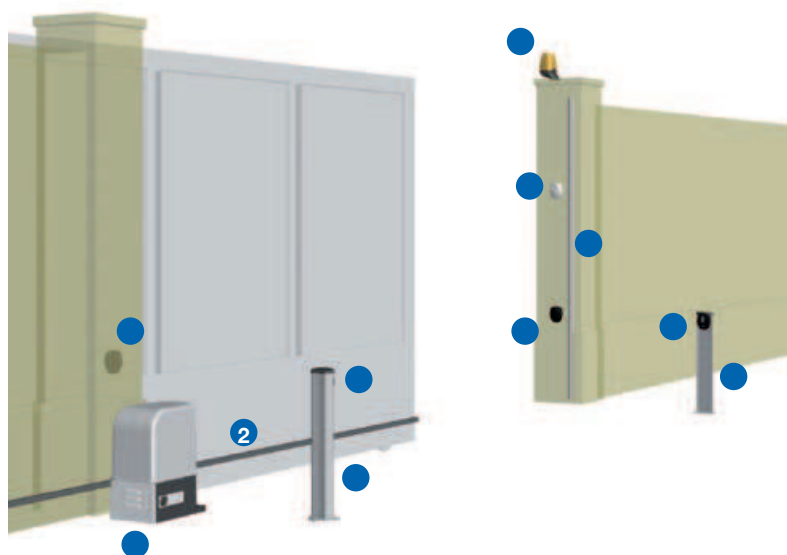
**Dla wszystkich modeli:** podstawa fundamentowa do zacementowania dołączona do motoreduktora

\* Aby były przestrzegane limity siły nacisku, przewidziane przez normę EN 12453-1, należy stosować zewnętrzne urządzenia bezpieczeństwa, zgodnie z normą EN 12978

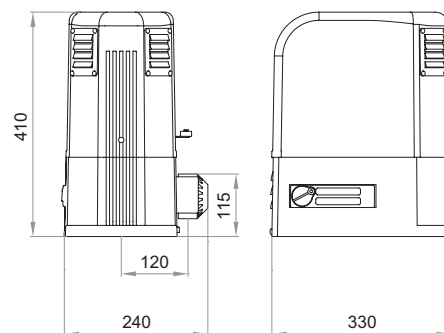
DANE TECHNICZNE	25RRT - 25RRTF - 25RRT/M - 25RRT/IB	18NET - 18NET/M - 18NET/IB - 1503E
Napięcie zasilania silnika (V)	400 AC ± 10 % (50/60 Hz)	230 AC ± 10 % (50/60 Hz)
Moc pobierana (W)	1200	560
Moment napędowy (Nm)	1650	875
Cykl pracy (ilość manewrów/h)	17 - przy długości bramy 14 m	15 - przy długości bramy 12 m
Maksymalna ilość manewrów na dobę (24 h)	280	240
Wbudowany kondensator (µF)	/	30
Zakres temperatur pracy (°C)	-20 ÷ 50	-20 ÷ 50
Zabezpieczenie silnika (°C)	/	140
Prędkość (m/min)	10	10
Waga produktu z opakowaniem (Kg)	30	30
Stopień bezpieczeństwa	IP34 (IP44 z magnetycznymi wyłącznikami krańcowymi)	IP34 (IP44 z magnetycznymi wyłącznikami krańcowymi)



PRZYKŁAD STANDARDOWEJ AUTOMATYZACJI



WYMIARY



 Cod. 613300  
**Art. 18NET**  
Motoreduktor z centralą sterującą do bram przesuwanych przemysłowych.

 Cod. 126001  
**Art. 112**  
Listwa zębata OCYNKOWANA do spawania 22 x 22 mm (mb)

 Cod. 662030  
**Art. 104LUX**  
Fotokomórka natynkowa regulowana (15°)

 Cod. 664000  
**Art. PILLY/60**  
Kolumnka do fotokomórki, wysokość 55cm (2szt.)

 Cod. 171001  
**Art. 123**  
Listwa bezpieczeństwa mechaniczna dł. 2 m

 Cod. 663030  
**Art. 102LUX**  
Przełącznik kluczowy natynkowy z 2 kluczami w obudowie z tworzywa sztucznego.

 Cod. 661062  
**Art. LED230AI**  
Lampa ostrzegawcza ledowa LED na 230V z wbudowaną anteną

 Cod. 672580  
**Art. TR2**  
Nadajnik kodu zmiennego. Dostępny również w wersji czarnej obudowy art. TR2N (str. 118)

 Cod. 668010  
**Art. 127**  
Tabliczka ostrzegawcza

## AKCESORIA SPECJALNE



Cod. 619000  
**Art. 111**  
Listwa zębata NYLONOWA z rdzeniem metalowym (mb)



Cod. 126008  
**Art. 116**  
Listwa zębata moduł M6 (mb)



Cod. 675580  
**Art. RADIOBAND RU**  
Odbiornik 868Mhz



Cod. 171000  
**Art. 124**  
Listwa bezpieczeństwa mechaniczna dł. 1,5 m



Cod. 126001  
**Art. 112**  
Listwa zębata OCYNKOWANA do spawania 22 x 22 mm (mb)



Cod. 360580  
**Art. M6**  
Kolo zębate ocynkowane M6 do GULLIVERA M=6 Z=12 Ø=84



Cod. 171001  
**Art. 123**  
Listwa bezpieczeństwa mechaniczna dł. 2 m



Cod. 171029  
**Art. 125N**  
Listwa rezystancyjna dł. 2,5 m, zgodna z normą EN12978



Cod. 126000  
**Art. 113**  
Listwa zębata OCYNKOWANA do przykręcenia 30x12 mm, ze śrubami mocującymi (mb)



Cod. 672900  
**Art. RADIOBAND TBX**  
Nadajnik 868Mhz



Cod. 171028  
**Art. 123N**  
Listwa rezystancyjna dł. 2 m, zgodna z normą EN12978



Cod. 667053  
**Art. Soft3**  
Profil aluminiowy z gumą do redukcji siły nacisku, dł. 12 cm

## DODATKOWE AKCESORIA



Cod. 677130  
**Art. 400RR**  
Centrala sterująca (bez obudowy) programowana z wykorzystaniem wyświetlacza do bram przesuwanych 3-fazowych 400V lub 1-fazowych 230V



Cod. 677600  
**Art. NET230N**  
Universalna centrala sterująca programowana z wykorzystaniem wyświetlacza, możliwość sterowania 1 lub 2 silnikami, na 230V, wyposażonymi lub nie w encoder magnetyczny.



Cod. 677110  
**Art. 212E**  
Centrala sterująca (bez obudowy), możliwość sterowania 1 lub 2 silnikami, na 230V



Cod. 661062  
**Art. LED230AI**  
Lampa ostrzegawcza ledowa LED na 230V z wbudowaną anteną



Cod. 672580  
**Art. TR2**  
Nadajnik kodu zmiennego. Dostępny również w wersji czarnej obudowy art. TR2N (str. 118)



Cod. 672590  
**Art. TR4**  
Nadajnik 4-kanalowy. Dostępny również w wersji czarnej obudowy art. TRAN (str. 118)



Cod. 662020  
**Art. 104MINILUX**  
Komplet fotokomórek natynkowych



Cod. 662030  
**Art. 104LUX**  
Fotokomórka natynkowa regulowana (15°)



Cod. 662044  
**Art. LINEAR**  
Komplet fotokomórek natynkowych z regulacją ustawienia, możliwość działania zsynchronizowanego. Zasięg 20m.



Cod. 662043  
**Art. LINEAR/B**  
Komplet fotokomórek natynkowych z nadajnikiem zasilanym na baterie. Zasięg 7/15m.



Cod. 681060  
**Art. COVER**  
Obudowa wandaloodporna aluminiowa fotokomórki LINEAR i LINEAR/B



Cod. 663060  
**Art. KYO**  
Przełącznik kluczykowy natynkowy w obudowie aluminiowej



Cod. 663280  
**Art. DIGIRAD**  
Klawiatura kodowa radiowa



Cod. 663270  
**Art. DIGINET**  
Klawiatura kodowa przewodowa do połączeń przy pomocy technologii BUS do urządzeń MASTER serii DE@NET (NET24N, NET230N, MASTERNET)



Cod. 664020  
**Art. PILLY/base**  
Podstawa mocująca kolumnki do zamocowania



Cod. 664000  
**Art. PILLY/60**  
Kolumnka do fotokomórki, wysokość 55cm (2szt.)




Cod. 664010  
**Art. PILLY/120**  
Kolumnka do fotokomórki i na akcesoria, wysokość 120cm (2szt.)



Cod. 675510  
**Art. 251/2**  
Odbiornik 2-kanalowy zewnętrzny (w obudowie 100F) (433Mhz)

## IRON BOX

Wandaloodporna, malowana obudowa żelazna dla motoreduktorów do bram przesuwanych, modele: **REV** oraz **GULLIVER**, wyposażona w magnetyczne wyłączniki krańcowe oraz podstawę mocującą.

KOD.	ART.	WYMIARY	
619080	<b>IRONBOX</b>	580 x 280 x 902h	44 Kg

Dane techniczne znajdują się na str. 38

